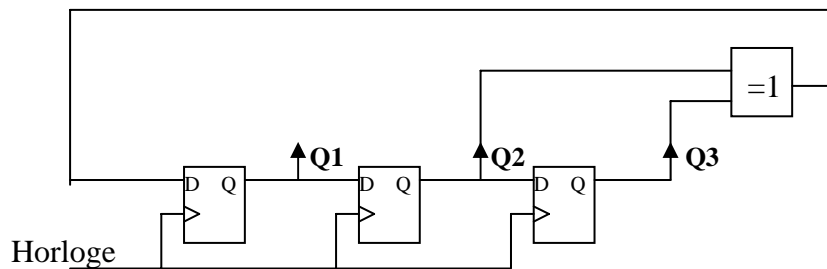


Exercice 1

Trois bascules sont initialisées avec $(Q1, Q2, Q3) = (1, 0, 1)$.

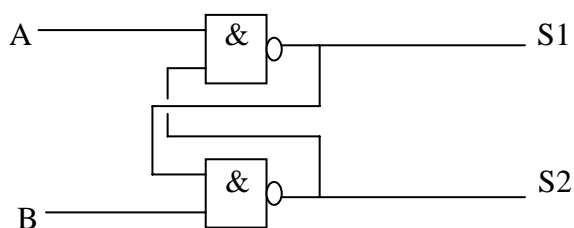


E1.1 Rappeler la table de vérité d'une bascule D.

E1.2 Dresser un tableau avec les états de Q1, Q2, Q3 pour les dix premières périodes d'horloge.

E1.3 Proposer un schéma qui permet le même fonctionnement avec des bascules JK.

Exercice 2



E2.1 Rappeler la table de vérité des fonctions logiques utilisées ci-dessus.

E2.2 Dresser la table de vérité de la structure ci-dessus. Quelle est la fonction logique obtenue ?

Exercice 3

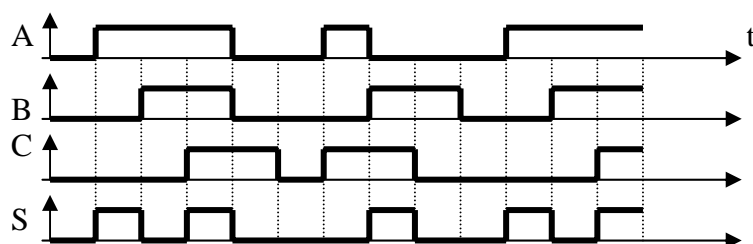
Un circuit logique est tel que sa sortie, fonction de six entrées A0, A1, A2, A3, A4, A5, s'exprime par la fonction logique suivante :

$$S = A0.\overline{A1}.A2.\overline{A3}.\overline{A4}.A5 + \overline{A0}.A1.\overline{A2}.\overline{A3}.\overline{A4}.A5 + \overline{A0}.\overline{A1}.A2.\overline{A3}.A4.\overline{A5} + \overline{A0}.\overline{A1}.\overline{A2}.A3.A4.A5$$

E3.1 Peut-on affirmer que : « la sortie S reproduit l'état logique de l'entrée An telle que la valeur décimale n se retrouve codée en binaire naturel par le nombre A4A5 » ?

E3.2 Dresser le tableau de Karnaugh de la sortie S. S peut-il se mettre sous la forme suivante : $S = A5.(\overline{A4}.A1 + A3.A4) + \overline{A5}.(A4.A2 + A0.\overline{A4})$?

Exercice 4

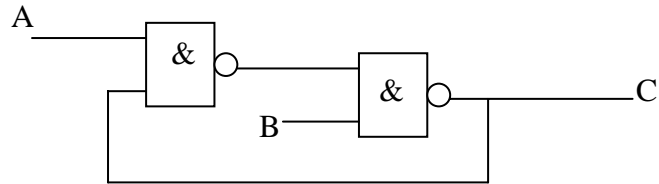


E4.1 Peut-on exprimer S comme $S = B.C + \overline{B}.\overline{C}.\overline{A}$?

E4.2 Peut-on exprimer S comme $S = (B+C).(C+B).(A+B)$?

E4.3 La fonction S est-elle combinatoire ou séquentielle ?

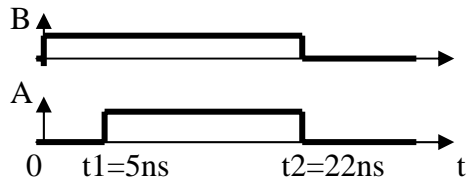
Exercice 5



E5.1 Dresser la table de vérité du circuit.

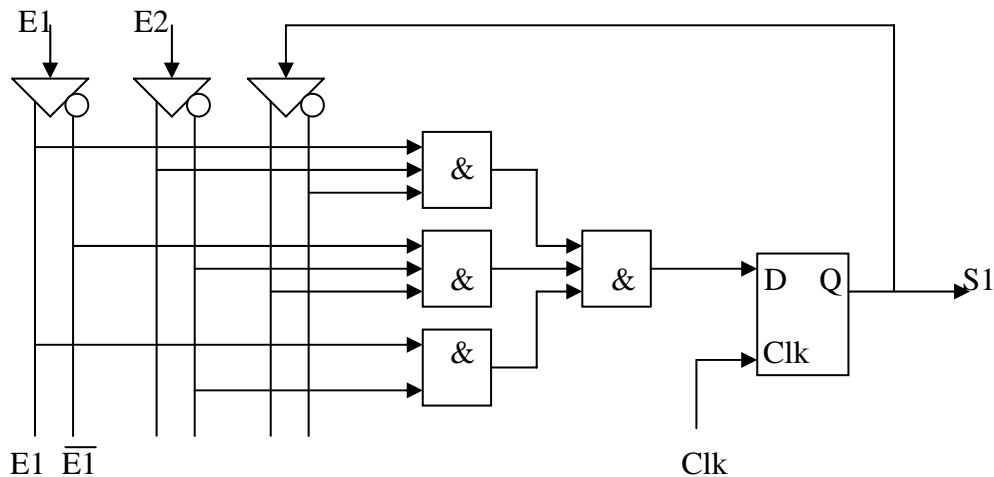
E5.2 Le circuit est-il combinatoire ?

E5.3 Les portes ont un temps de propagation de 4ns. Etablir le tracé du signal C.



Exercice 6

Un circuit programmable de type PAL est symbolisé par la figure suivante ;



E6.1 Dresser la table de vérité du circuit.

E6.2 La fonction réalisée est-elle équivalente à une bascule JK ?

Exercice 7

Soit la fonction $X = \overline{(P1 \oplus \overline{Q1})(P2 \oplus \overline{Q2})(P3 \oplus \overline{Q3})}$.

E7.1 Montrer qu'elle peut s'exprimer uniquement en fonction des variables P_i et Q_i sans utiliser leurs compléments.

E7.2 Pour quelles valeurs de P_i et Q_i a-t-on $X = 0$?

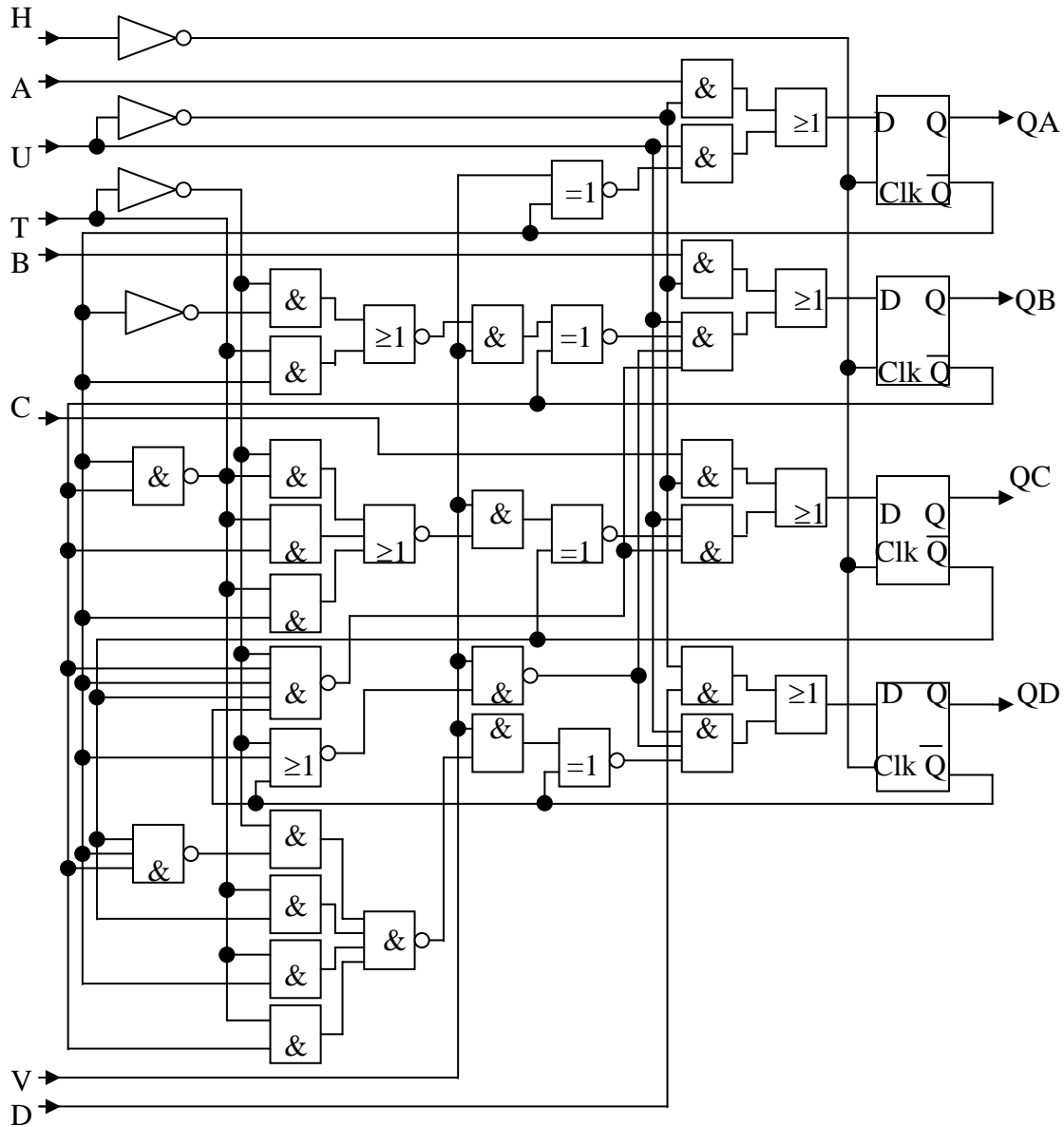
E7.3 Pour quelles valeurs de P_i et Q_i a-t-on $X = 1$?

Exercice 8

E8.1 Une mémoire ROM, considérée comme un circuit dont les entrées sont les bits d'adresse A_{di} et les sorties sont les bits de données D_i , est-il un circuit combinatoire ?

Exercice 9

On étudie le circuit suivant :



E9.1 L'entrée U permet-elle, quand elle est positionnée à 0, le chargement synchrone parallèle des entrées ABCD dans les 4 bascules ?

E9.2 Le circuit réalise-t-il la fonction registre à décalage à droite ou à gauche suivant la valeur de la variable T ?

